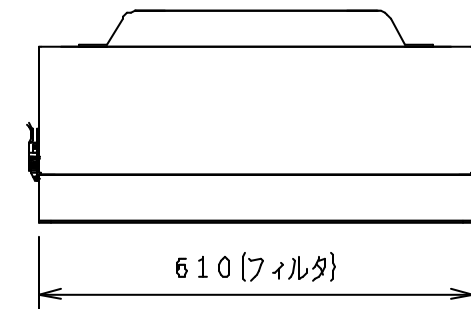
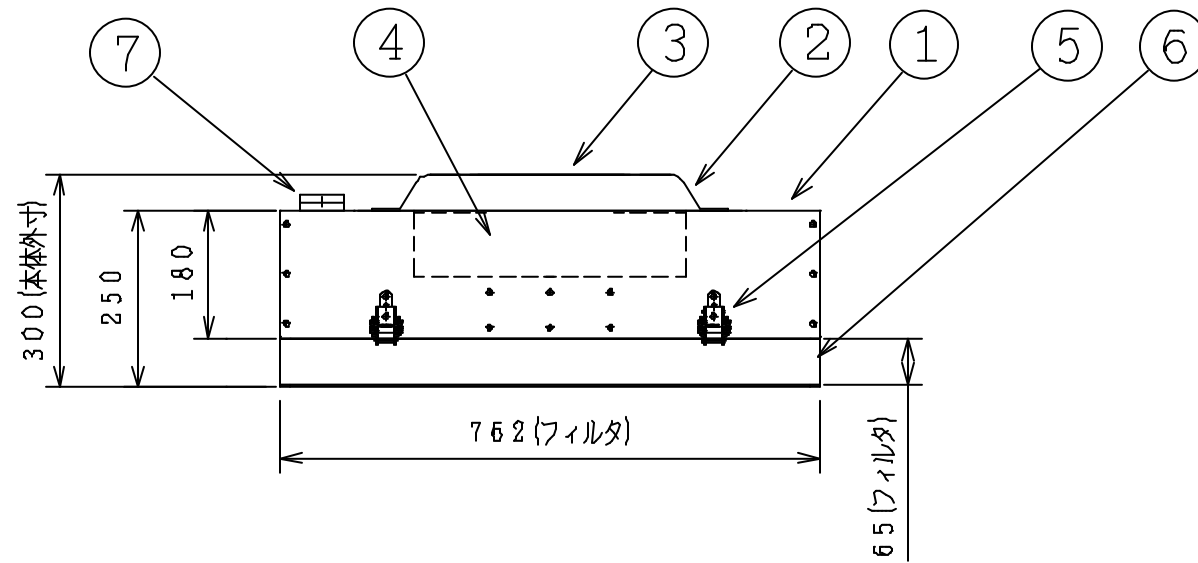
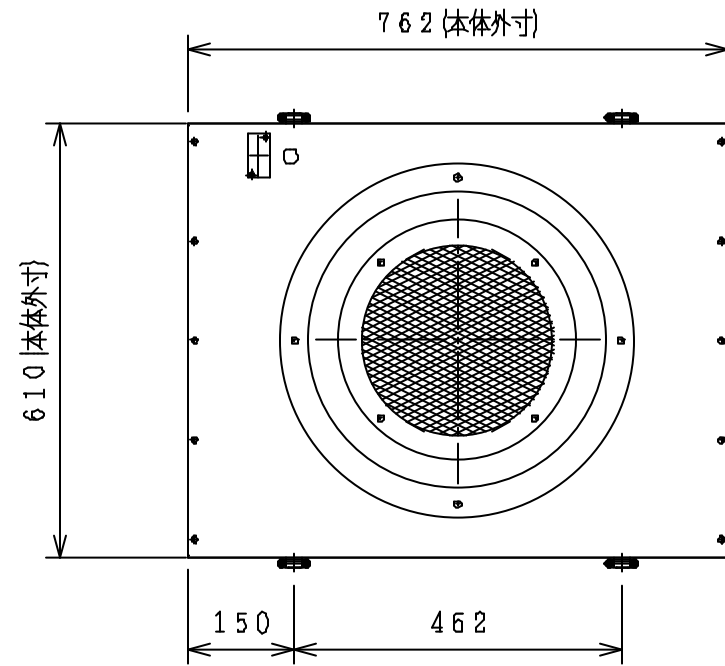


部番	品名	規格	数量	材質	備考
1	本体		1	A5152	白アルマイト
2	吸込口		1	A5152	白アルマイト
3	吸込口ラス網		1	A5152	白アルマイト
4	ファン		1		AC200V3φ
5	スプリングキャッチ		4	SPCC	ユニクロメート
6	HEPAフィルタ	1T-830LP	1		0.3μm
7	電源入力端子台	T10-04	1		AC100V3φ4P
8					



訂正	検図	設計	製図	三角法			外観図				
				単位	尺度	日付	部番	品名	数量	材質	備考
株式会社 タニ科学				mm	1 / 10		品名	クリーンユニット ACUN-13T	数量	材質	備考
							図番				